

**Profesjonalny projektor Dell
P318S
Podręcznik użytkownika**



Uwagi, ostrzeżenia i przestrogi



UWAGA: UWAGA zawiera ważne informacje, które pomagają w lepszym użytkowaniu projektora.



OSTRZEŻENIE: OSTRZEŻENIE wskazuje możliwość potencjalnego uszkodzenia sprzętu lub utraty danych, w przypadku niezastosowania się do instrukcji.



PRZESTROGA: PRZESTROGA informuje o możliwości uszkodzenia mienia, odniesienia obrażeń osobistych lub śmierci.

Informacje zawarte w tym dokumencie mogą ulec zmianie bez wcześniejszego powiadomienia.

© 2017 Dell Inc. Wszelkie prawa zastrzeżone.

Powielanie tych materiałów w jakikolwiek sposób bez pisemnej zgody firmy Dell Inc. jest bezwzględnie zabronione.

Znaki towarowe użyte w tekście: Dell i logo DELL to znaki towarowe firmy Dell Inc.; DLP i logo DLP to znaki towarowe firmy TEXAS INSTRUMENTS INCORPORATED; Microsoft i Windows to znaki towarowe lub zastrzeżone znaki towarowe firmy Microsoft Corporation w Stanach Zjednoczonych i/lub w innych krajach.

W tym dokumencie mogą być użyte inne znaki towarowe i nazwy handlowe w odniesieniu do podmiotów roszczących sobie prawa do marki i nazw lub ich produktów. Dell Inc. nie rości sobie praw do żadnych zastrzeżonych znaków towarowych ani nazw handlowych innych niż jej własne.

Model: Projektor Dell P318S

Maj 2017 Rev. A00

Spis treści

1	Informacje o projektorze Dell	4
	Zawartość opakowania projektora	4
	Widok z góry i dołu projektora	5
	Połączenia projektora	6
	Korzystanie z pilota zdalnego sterowania	8
2	Regulacja parametrów obrazu projektora	12
	Regulacja powiększenia obrazu	12
	Regulacja ostrości projektora	13
	Regulacja rozmiaru obrazu.	14
3	Rozwiązywanie problemów	17
	Rozwiązywanie problemów	17
	Objaśnienie sygnałów	21
4	Konserwacja	22
	Wymiana lampy	22
	Wymiana baterii w pilocie.	24
5	Specyfikacje	25
6	Informacje dodatkowe	28
7	Kontakt z firmą Dell	29

1

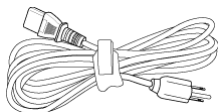
Informacje o projektorze Dell

W skład zestawu wchodzi wszystkie elementy przedstawione poniżej. Sprawdź, czy dostępne są wszystkie elementy i kontakt z firmą Dell, jeśli czegoś brakuje.

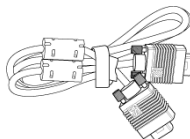
Zawartość opakowania projektora

Zawartość opakowania

Kabel zasilający



Kabel VGA (VGA do VGA)



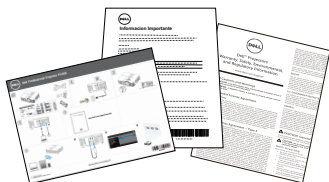
Pilot zdalnego sterowania



Baterie AAA (2)

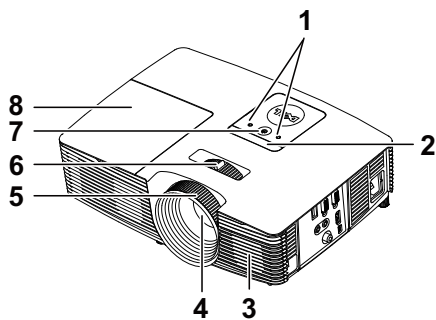


Dokumentacja (podręcznik użytkownika jest dostępny w Internecie)

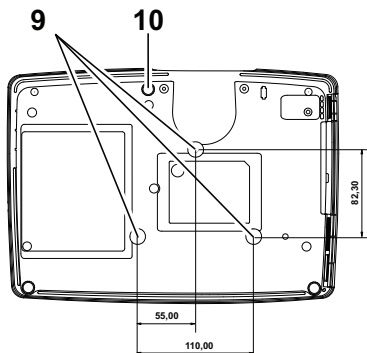


Widok z góry i dołu projektora

Widok z góry



Widok z dołu

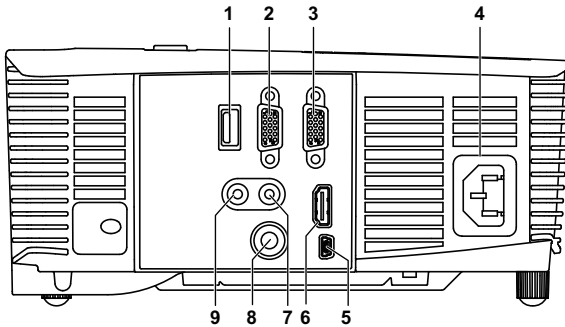


- | | |
|----|--|
| 1 | Wskaźniki stanu |
| 2 | Odbiorniki podczerwieni |
| 3 | Głośnik 2 W |
| 4 | Obiektyw |
| 5 | Pierścień ostrości |
| 6 | Regulator powiększenia |
| 7 | Przycisk zasilania |
| 8 | Pokrywa lampy |
| 9 | Otwory montażowe do montażu sufitowego |
| 10 | Pokrętło regulacji kąta nachylenia |



UWAGA: Otwór na śrubę M3 x 6,5 mm głębokości do montażu sufitowego. Zalecany moment obrotowy <15 kgf-cm.

Połączenia projektora



1	Wyjście prądu stałego + 5 V / 1A	6	Złącze HDMI
2	Złącze wyjścia VGA (monitorowe złącze przelotowe)	7	Złącze wejścia audio
3	Złącze wejścia VGA (D-sub)	8	Złącze Composite Video
4	Złącze przewodu zasilającego	9	Złącze wyjścia audio
5	Złącze mini-USB (typ mini B) do zdalnej myszy i aktualizacji firmware		

△ OSTRZEŻENIE: Przed rozpoczęciem jakichkolwiek procedur opisanych w tej części należy wykonać Instrukcje bezpieczeństwa zgodnie z opisem na stronie 7.

OSTRZEŻENIE: Instrukcje bezpieczeństwa

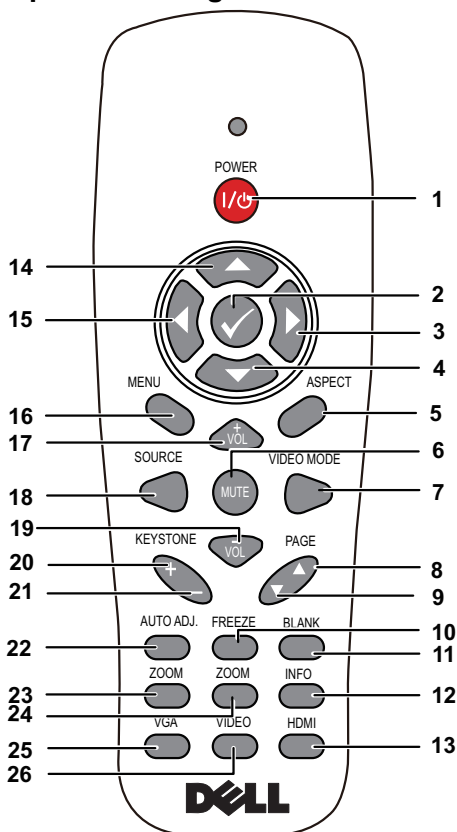
- 1 Nie należy używać projektora w pobliżu urządzeń, które wytwarzają duże ilości ciepła.
- 2 Nie należy używać projektora w miejscach o nadmiernym zapyleniu. Pył może spowodować awarię systemu i automatyczne wyłączenie projektora.
- 3 Należy sprawdzić, czy projektor jest zamontowany w dobrze wentylowanym miejscu.
- 4 Nie należy blokować szczelin wentylacyjnych projektora.
- 5 Należy upewnić się, że projektor działa w zakresie temperatury otoczenia od 5°C do 40°C (od 41°F do 104°F).
- 6 Nie należy próbować dotykać wylotów wentylacji, ponieważ po włączeniu projektora lub zaraz po jego wyłączeniu, mogą być one bardzo gorące.
- 7 Nie należy zaglądać w obiektyw w czasie włączenia projektora, ponieważ może to spowodować obrażenia oczu.
- 8 Nie należy umieszczać żadnych obiektów w pobliżu lub z przodu projektora albo przykrywać obiektyw, gdy jest włączony projektor, ponieważ ciepło może spowodować roztopienie obiektu lub poparzenie.
- 9 Nie należy używać do wycierania obiektywu alkoholu.
- 10 Nie należy wpatrywać się w wiązkę światła (typ RG2).












UWAGA:



- Nie należy próbować montażu projektora samemu. Powinien to zrobić wykwalifikowany technik.
- Zalecany zestaw do montażu sufitowego projektora (P/N: C3505). Dalsze informacje można uzyskać na stronie sieci web pomocy Dell pod adresem dell.com/support.
- Dalsze informacje znajdują się w dostarczonym z projektorem dokumencie Informacje dotyczące bezpieczeństwa.
- Projektor P318S może być używany wyłącznie wewnątrz pomieszczeń.

Korzystanie z pilota zdalnego sterowania



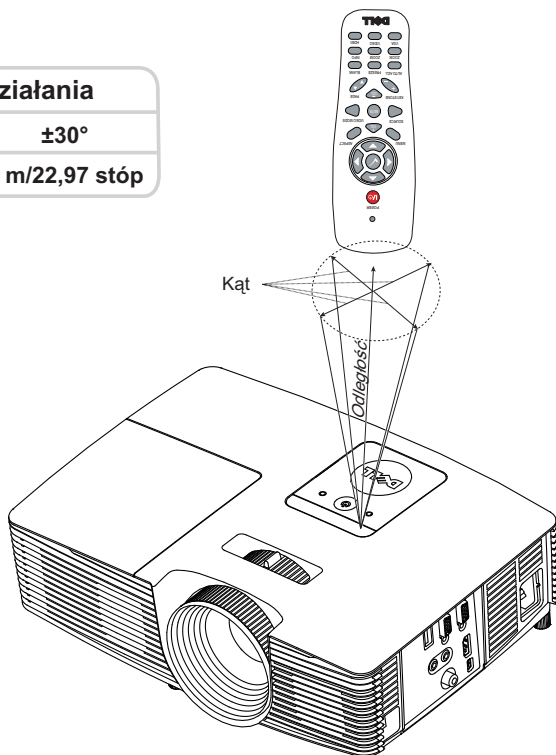
1	Zasilanie 	Włączanie lub wyłączenie projektora.
2	Enter 	Naciśnij w celu potwierdzenia wyboru.
3	W prawo 	Naciśnij, aby poruszać się w obrębie elementów OSD (Menu ekranowe).
4	W dół 	Naciśnij, aby poruszać się w obrębie elementów OSD (Menu ekranowe).
5	Współcz. Kształtu	Naciśnij w celu zmiany współczynnika kształtu wyświetlanego obrazu.

6	Wyciszenie 	Ten przycisk służy do wyłączenia i włączania głośnika projektora.
7	Tryb Video	<p>Projektor został wstępnie skonfigurowany w celu optymalizacji wyświetlania danych (slajdy prezentacji) lub video (filmy, gry, itd.).</p> <p>Naciśnij przycisk Tryb Video, aby przełączyć się pomiędzy Presentation mode (Tryb prezentacja), Bright mode (Tryb jasny), Movie mode (Tryb film), sRGB lub Custom mode (Tryb własne).</p> <p>Pojedyncze naciśnięcie przycisku Tryb Video pokazuje bieżący tryb wyświetlania. Kolejne naciśnięcia przycisku Tryb Video przełączają pomiędzy trybami.</p>
8	Strona w górę ▲	<p>Naciśnij w celu przejścia do poprzedniej strony.</p> <p> UWAGA: Aby można było korzystać z funkcji Strona w górę, musi być podłączony kabel mini USB.</p>
9	Strona w dół ▼	<p>Naciśnij w celu przejścia do następnej strony.</p> <p> UWAGA: Aby można było korzystać z funkcji Strona w dół, musi być podłączony kabel mini USB.</p>
10	Zatrzymaj	Naciśnij, aby wstrzymać obraz ekranowy, a następnie naciśnij ponownie „Zatrzymaj”, aby zakończyć zatrzymywanie obrazu.
11	Pusty ekran	Naciśnij w celu ukrycia/pokazania obrazu.
12	Inf o projektorze	Naciśnij, aby udostępnić informacje o natywnej rozdzielczości projektorza.
13	HDMI	Naciśnij, aby wybrać źródło HDMI.
14	W górę 	Naciśnij, aby poruszać się w obrębie elementów OSD (Menu ekranowe).
15	W lewo 	Naciśnij, aby poruszać się w obrębie elementów OSD (Menu ekranowe).
16	Menu	Naciśnij w celu uaktywnienia OSD.

17	Zwiększenie głośności 	Naciśnij w celu zwiększenia głośności.
18	Źródło	Naciśnij w celu przełączenia pomiędzy źródłami Analog RGB (Analogowy RGB), Composite, Component (YPbPr, poprzez VGA) oraz HDMI.
19	Zmniejszenie głośności 	Naciśnij w celu zmniejszenia głośności.
20	Regulacja Keystone +	Naciśnij, aby wyregulować zniekształcenie obrazu spowodowane przez odchylenie projektora od osi ekranu (+/- 40 stopni).
21	Regulacja Keystone -	Naciśnij, aby wyregulować zniekształcenie obrazu spowodowane przez odchylenie projektora od osi ekranu (+/- 40 stopni).
22	Automatyczna regulacja	Naciśnij w celu synchronizacji projektora ze źródłem wejścia. Automatyczna regulacja nie działa, jeśli wyświetlone jest OSD.
23	Zoom +	Naciśnij w celu powiększenia obrazu.
24	Zoom -	Naciśnij w celu zmniejszenia obrazu.
25	VGA	Naciśnij, aby wybrać źródło VGA.
26	Video	Naciśnij, aby wybrać źródło Composite Video.

Zakres działania pilota zdalnego sterowania

Zakres działania	
Kąt	$\pm 30^\circ$
Odległość	7 m/22,97 stóp



UWAGA: Rzeczywisty zakres działania może się lekko różnić od pokazanego w diagramie. Słabo naładowane baterie także mogą utrudniać prawidłowe sterowanie projekтором.

2

Regulacja parametrów obrazu projektora

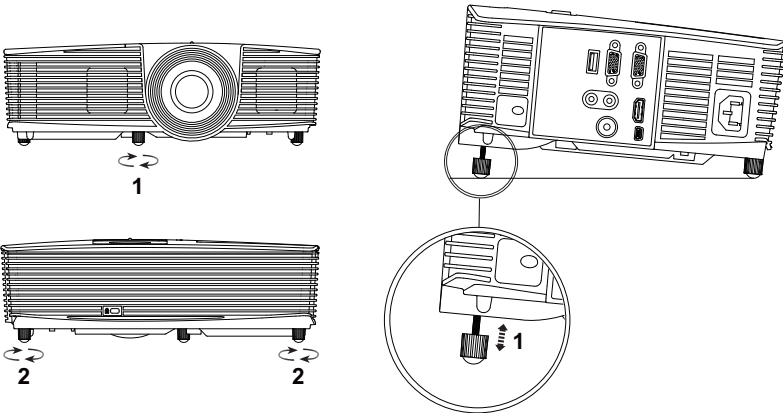
Regulacja powiększenia obrazu

Podwyższanie projektora

- 1 Podnoszenie projektora do wymaganego kąta wyświetlania i użycie przedniego pokrętki regulacji nachylenia w celu dokładnego dostrojenia kąta wyświetlania.
- 2 Użyj pokręteł regulacji pochylenia, aby dokładnie ustawić kąt wyświetlania.

Obniżanie projektora

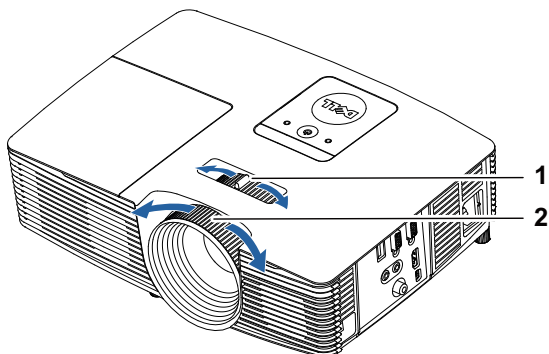
- 1 Obniż projektor i użyj przedniego pokrętki regulacji nachylenia do dokładnej regulacji kąta wyświetlania.



- | | |
|---|---|
| 1 | Przednie pokrętko regulacji nachylenia
(Kąt nachylenia: -5 do 5 stopnia) |
| 2 | Gumowa nóżka |

Regulacja ostrości projektora

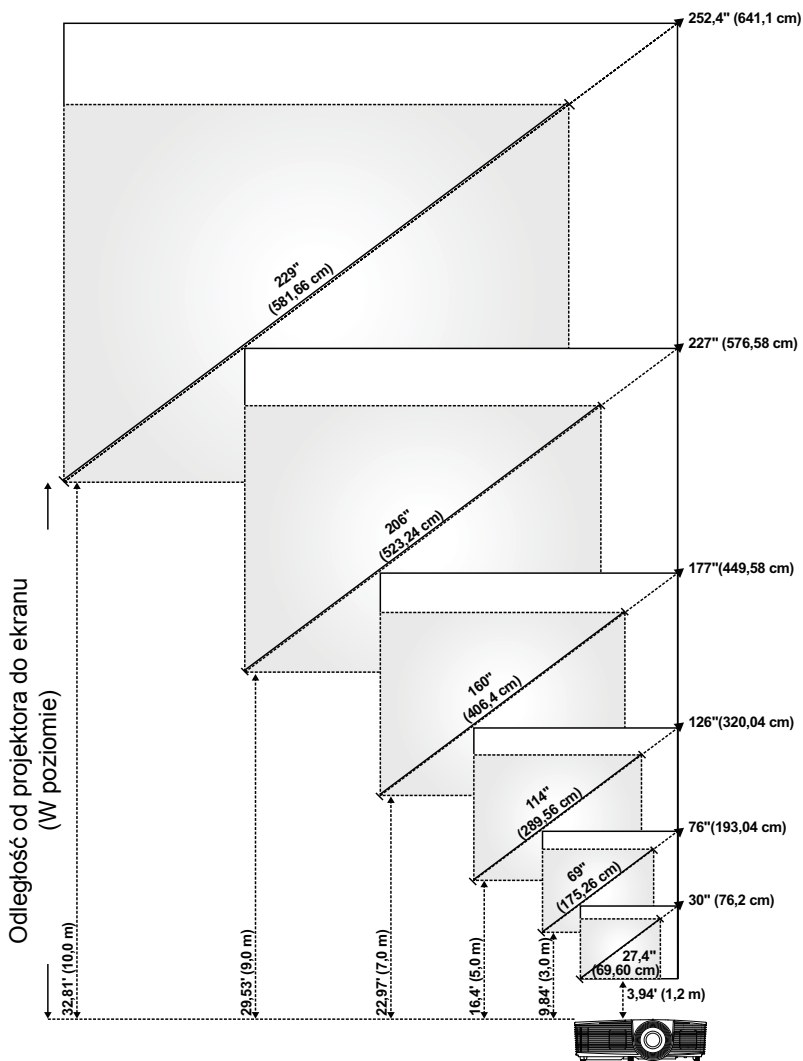
1 Obróć pierścień regulacji ostrości, aż do uzyskania wyraźnego obrazu. Ostry obraz z projektora można uzyskać w odległości od 1,3 m do 7,1 m (4,27 stopy o 23,29 stopy).



1 Regulator powiększenia

2 Pierścień ostrości

Regulacja rozmiaru obrazu



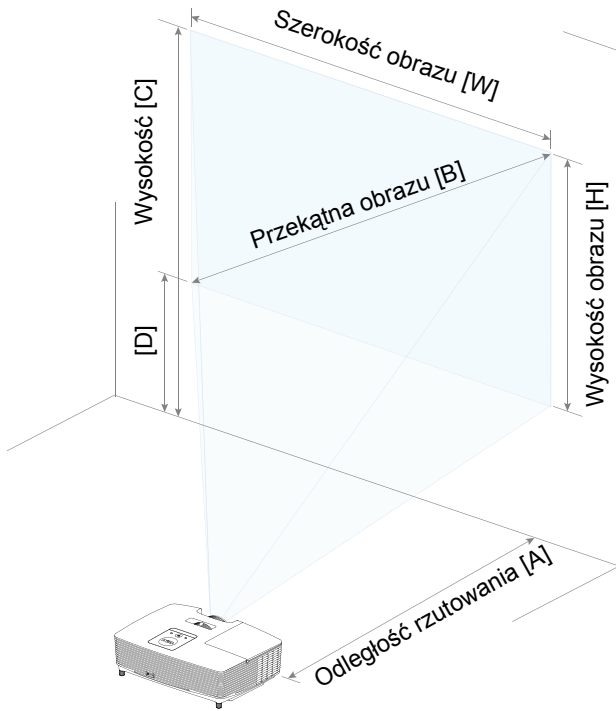
Regulacja kształtu obrazu

Odległość rzutowania (m) [A]	Minimalne powiększenie				
	Wielkość obrazu			Od podstawy projektora do górnej krawędzi obrazu (cm) [C]	Od podstawy projektora do dolnej krawędzi obrazu (cm) [D]
	Przekątna (cale/cm) [B]	Szerokość (cm) [W]	Wysokość (cm) [H]		
1,2	27,4" / 69,6 cm	56	42	48	6
3	69" / 175,26 cm	140	105	120	15
5	114" / 289,56 cm	233	174	201	27
7	160" / 406,4 cm	326	244	281	37
9	206" / 523,24 cm	419	314	361	47
10	229" / 581,66 cm	465	349	401	52

Odległość rzutowania (m) [A]	Maksymalne powiększenie				
	Wielkość obrazu			Od podstawy projektora do górnej krawędzi obrazu (cm) [C]	Od podstawy projektora do dolnej krawędzi obrazu (cm) [D]
	Przekątna (cale/cm) [B]	Szerokość (cm) [W]	Wysokość (cm) [H]		
1,2	30" / 76,2 cm	62	46	53	7
3	76" / 193,04 cm	154	115	133	18
5	126" / 320,04 cm	256	192	221	29
7	177" / 449,58 cm	359	269	310	41
9	227" / 576,58 cm	462	346	398	52
10	252,4" / 641,1 cm	513	385	442	57

* Ten wykres został zamieszczony wyłącznie jako odniesienie.

* Współczynnik przesunięcia: 115±5%



3

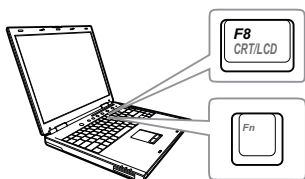
Rozwiązywanie problemów

Rozwiązywanie problemów



Jeśli występują problemy z projektorem, zapoznaj się z poniższymi wskazówkami dotyczącymi rozwiązywania problemów. Jeśli problem utrzymuje się, kontakt z firmą Dell.





Problem

Na ekranie nie pojawia się obraz



Możliwe rozwiązanie


- Upewnij się, że wybrano prawidłowe źródło wejścia w menu INPUT SOURCE (WYB. WEJ).
- Sprawdź, czy jest aktywny zewnętrzny port graficzny. Jeśli używany jest komputer Dell typu laptop, naciśnij   (Fn+F8). W przypadku innych komputerów zapoznaj się z odpowiednią dokumentacją. Jeśli obrazy nie wyświetlają się prawidłowo należy wykonać aktualizację sterownika video komputera. W przypadku komputerów Dell patrz strona www.dell.com/support.
- Sprawdź, czy wszystkie kable są prawidłowo podłączone. Patrz „Regulacja parametrów obrazu projektora” na stronie 12.
- Sprawdź, czy nie jest wygięta lub złamana żadna ze szpilek złączy.
- Sprawdź, czy lampa jest prawidłowo zamontowana (patrz „Wymiana lampy” na stronie 22).
- Użyj Test Pattern (Wzorz. Testowy) w opcji Projector Settings (Ust. projektora) menu Advanced Settings (Ustawienia zaawansowane). Sprawdź prawidłowość kolorów wzorca testowego.

Problem (ciąg dalszy)	Możliwe rozwiązanie (ciąg dalszy)
<p>Obraz częściowy, przewijany lub jest nieprawidłowo wyświetlany</p>	<p>1 Naciśnij przycisk Automatyczna regulacja na pilocie zdalnego sterowania.</p> <p>2 Jeśli używany jest laptop Dell, ustaw rozdzielczość komputera SVGA (800 x 600):</p> <p>a Kliknij prawym przyciskiem niezajętą część pulpitu systemu Microsoft® Windows®, kliknij Właściwości, a następnie wybierz zakładkę Ustawienia.</p> <p>b Sprawdź, czy ustawienie dla portu monitora zewnętrznego wynosi 800 x 600 pikseli.</p> <p>c Naciśnij   (Fn+F8).</p>
<p>Na ekranie nie wyświetla się prezentacja</p>	<p>Jeśli używany jest przenośny komputer, naciśnij   (Fn+F8).</p>
<p>Obraz jest niestabilny lub miga</p>	<p>Wyreguluj funkcję śledzenia w menu OSD Display Settings (Ust. wyświetl.) Advanced Settings (Ustawienia zaawansowane) (wyłącznie w trybie PC).</p>
<p>Na obrazie widoczny jest pionowy migający pas</p>	<p>Wyreguluj funkcję częstotliwości w menu OSD Display Settings (Ust. wyświetl.) Advanced Settings (Ustawienia zaawansowane) (wyłącznie w trybie PC).</p>

Problem (ciąg dalszy)	Możliwe rozwiązanie (ciąg dalszy)
Nieprawidłowe kolory obrazu	<ul style="list-style-type: none"> • Jeśli na wyświetlaczu pojawi się nieprawidłowy sygnał wyjścia z karty graficznej, ustaw typ sygnału na RGB w menu OSD Image Settings (Ust. obrazu) na karcie Advanced Settings (Ustawienia zaawansowane). • Użyj Test Pattern (Wzorz. Testowy) w Projector Settings (Ust. projektora) menu Advanced Settings (Ustawienia zaawansowane). Sprawdź prawidłowość kolorów wzorca testowego.
Obraz jest nieostry	<ol style="list-style-type: none"> 1 Wyreguluj ostrość pierścieniem regulacji ostrości na obiektywie projektora. 2 Upewnij się, że ekran znajduje się w wymaganej odległości od projektora 1,2 m do 10 m (3,94 stopy do 32,81 stopy).
Obraz rozciągnięty podczas wyświetlania DVD w formacie 16:9	<p>Projektor automatycznie wykrywa format sygnału wyjścia. Powoduje to utrzymanie oryginalnego współczynnika proporcji rzutowanego obrazu zgodnie z formatem sygnału na wejściu.</p> <p>Jeśli obraz jest nadal rozciągnięty, wyreguluj współczynnik proporcji w pozycji Display Settings (Ust. wyświetl.) w menu Advanced Settings (Ustawienia zaawansowane) w menu OSD.</p>
Obraz jest odwrócony	Wybierz Projector Settings (Ust. projektora) menu Advanced Settings (Ustawienia zaawansowane) w menu OSD i wyreguluj tryb projektora.
Lampa jest spalona lub generuje trzaskające dźwięki	Gdy zbliża się koniec okresu żywotności lampy, może się ona spalić lub rozpocząć generowanie głośnych, trzaskających dźwięków. Jeśli do tego dojdzie, projektor nie włączy się ponownie. Informacje dotyczące wymiany lampy znajdują się w części „Wymiana lampy” na stronie 22.

Problem (ciąg dalszy)	Możliwe rozwiązanie (ciąg dalszy)
Wskaźnik LAMPA świeci stałym bursztynowym światłem	Jeżeli wskaźnik LAMPA świeci stałym bursztynowym światłem należy wymienić lampę.
Wskaźnik LAMPA miga bursztynowym światłem	<p>Jeśli wskaźnik LAMPA miga bursztynowym światłem, może być przerwane połączenie modułu lampy. Sprawdź moduł lampy i upewnij się, że jest prawidłowo zainstalowany.</p> <p>Jeżeli wskaźnik LAMPA i wskaźnik Zasilanie migają światłem bursztynowym, sterownik lampy jest uszkodzony i projektor zostanie wyłączony automatycznie.</p> <p>Jeśli wskaźniki LAMPA i TEMPERATURA migają światłem bursztynowym, a wskaźnik Zasilanie świeci stałym światłem niebieskim, uszkodzone jest pokrętko kolorów i projektor wyłączy się automatycznie.</p> <p>Aby wyłączyć tryb zabezpieczenia, naciśnij i przytrzymaj przez 10 sekund przycisk ZASILANIE.</p>
Wskaźnik TEMPERATURA świeci ciągłym bursztynowym światłem	Projektor jest przegrzany. Wyświetlacz wyłączy się automatycznie. Gdy projektor ochłodzi się, wyświetlacz można włączyć ponownie. Jeśli problem utrzymuje się, kontakt z firmą Dell.
Wskaźnik Temperatura świeci migającym światłem pomarańczowym	Jeśli awarii ulegnie wentylator projektora, projektor wyłączy się automatycznie. Spróbuj wyłączyć tryb projektora naciskając i przytrzymując przycisk Zasilanie przez 10 sekund. Zaczekaj około 5 minut i spróbuj ponownie włączyć zasilanie. Jeśli problem utrzymuje się, kontakt z firmą Dell.
Pilot zdalnego sterowania nie pracuje prawidłowo lub działa w ograniczonym zakresie	Baterie mogą być rozładowane. Jeśli tak, wymień baterie AAA na 2 nowe.

Objaśnienie sygnałów

Status projektora	Opis	Przyciski sterujące	Wskaźnik	
		Zasilanie	TEMP (Bursztynowy)	LAMPA (Bursztynowy)
Tryb oczekiwania	Projektor w trybie oczekiwania. Gotowy do włączenia zasilania.	Białe migające	Wył.	Wył.
Tryb rozgrzewania	Projektor wymaga trochę czasu na rozgrzanie i włączenie zasilania.	Białe	Wył.	Wył.
Włączona lampa	Projektor znajduje się w trybie normalnym, gotowy do wyświetlania obrazu.  Uwaga: Brak dostępu do menu OSD.	Białe	Wył.	Wył.
Tryb chłodzenia	Projektor wykonuje chłodzenie w celu wyłączenia.	Białe	Wył.	Wył.
Przeżrany projektor	Mogą być zablokowane szczeliny wentylacyjne lub temperatura otoczenia wzrosła powyżej 40°C. Projektor wyłączy się automatycznie. Upewnij się, że nie są zablokowane szczeliny przepływu powietrza oraz, że temperatura otoczenia mieści się w dopuszczalnym zakresie. Jeśli problem utrzymuje się, kontakt z firmą Dell.	Wył.	BURSZTYNOWY	Wył.
Uszkodzenie wentylatora	Uszkodzenie jednego z wentylatorów. Projektor wyłączy się automatycznie. Jeśli problem utrzymuje się, kontakt z firmą Dell.	Wył.	BURSZTYNOWE migające	Wył.
Uszkodzenie sterownika lampy	Nastąpiło uszkodzenie sterownika lampy. Projektor wyłączy się automatycznie. Odłącz przewód zasilający po trzech minutach, a potem ponownie włącz wyświetlacz. Jeśli ten problem utrzymuje się, kontakt z firmą Dell.	BURSZTYNOWE migające	Wył.	BURSZTYNOWE migające
Uszkodzenie koła kolorów	Nie można uruchomić koła kolorów. Projektor został uszkodzony i wyłączy się automatycznie. Odłącz przewód zasilający po trzech minutach, a następnie włącz projektor. Jeśli ten problem utrzymuje się, kontakt z firmą Dell.	Białe	BURSZTYNOWE migające	BURSZTYNOWE migające
Awaria lampy	Uszkodzona lampa. Wymień lampę.	Wył.	Wył.	BURSZTYNOWY
Awaria - zasilanie prądem stałym (+12V)	Przerwane zostało zasilanie. Projektor wyłączy się automatycznie. Odłącz przewód zasilający po trzech minutach, a następnie włącz projektor. Jeśli ten problem utrzymuje się, kontakt z firmą Dell.	BURSZTYNOWE migające	BURSZTYNOWY	BURSZTYNOWY
Nie powiodło się połączenie modułu lampy	Połączenie modułu lampy mogło zostać przerwane. Sprawdź moduł lampy i upewnij się, że jest prawidłowo zainstalowany. Jeśli problem utrzymuje się, kontakt z firmą Dell.	Wył.	Wył.	BURSZTYNOWE migające

4

Konserwacja

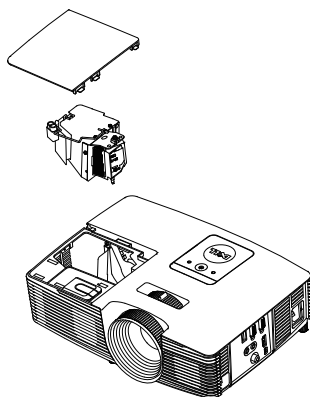
Wymiana lampy


- △ **OSTRZEŻENIE:** Przed rozpoczęciem jakichkolwiek procedur opisanych w tej części należy wykonać Instrukcję bezpieczeństwa zgodnie z opisem na stronie 7.

Wymień lampę, kiedy na ekranie pojawi się komunikat „Lamp is approaching the end of its useful life in the operation. Replacement suggested! www.dell.com/lamps (Zbliża się koniec cyklu żywotności lampy dla operacji wymagających pełnej mocy. Zalecana wymiana! www.dell.com/lamps)”. Jeśli problem nie ustępuje po wymianie lampy, kontakt z firmą Dell.



- △ **OSTRZEŻENIE:** Aby zapewnić bezpieczne i optymalne warunki działania projektora należy użyć oryginalną lampę.
- △ **OSTRZEŻENIE:** Podczas użytkowania lampy rozgrzewa się do wysokiej temperatury. Przed przystąpieniem do wymiany lampy projektor powinien stygnąć przynajmniej przez 30 minut.
- △ **OSTRZEŻENIE:** Nie wolno dotykać żarówki ani żadnej szklanej części lampy. Lampy projektora są bardzo delikatne i mogą się potłuc po dotknięciu. Potłuczone kawałki szkła są ostre i mogą spowodować obrażenia.
- △ **OSTRZEŻENIE:** Po potłuczeniu lampy należy usunąć z projektora wszystkie kawałki szkła i wyrzucić je lub przetworzyć zgodnie z prawem stanowym, lokalnym lub federalnym. Dalsze informacje można uzyskać pod adresem www.dell.com/hg.

- 1 Wyłącz projektor i odłącz przewód zasilający.
- 2 Pozostaw projektor na co najmniej 30 minut, aż ostygnie.
- 3 Poluzuj śrubę zabezpieczającą pokrywę górną, a następnie zdejmij pokrywę.
- 4 Poluzuj śrubę mocującą lampę.
- 5 Wymij lampę, chwytając za jej metalowy uchwyt.



 **UWAGA:** Firma Dell może zażądać zwrotu do Dell lampy wymienionej zgodnie z warunkami gwarancji. W przeciwnym razie należy skontaktować się z lokalną placówką utylizacji odpadów, aby uzyskać adres najbliższego punktu składowania odpadów.

- 6 Wymień lampę na nową.
- 7 Dokręć śrubę mocującą lampę.
- 8 Załóż pokrywę górną i dokręć śrubę.
- 9 Wyzeruj czas pracy lampy, wybierając „Yes” (Tak) dla opcji **Lamp Reset (Zerow. Lampy)** w menu ekranowym **Power Settings (Ustawienia mocy)** otwieranym z menu **Advanced Settings (Ustawienia zaawansowane)**. Jeśli zmieniony został nowy moduł lampy, projektor automatycznie wykryje i zresetuje licznik godzin pracy lampy.

 **OSTRZEŻENIE: Utylizacja lampy (tylko USA)**
 **LAMPA(Y) ZNAJDUJĄCA SIĘ W TYM PRODUKCIE ZAWIERA RTĘĆ I NALEŻY JĄ PODDAĆ RECYKLINGOWI LUB USUNĄĆ ZGODNIE Z PRZEPISAMI LOKALNYMI, STANOWYMI LUB FEDERALNYMI. DALSZE INFORMACJE ZNAJDUJĄ SIĘ NA STRONIE WWW.DELL.COM/HG LUB MOŻNA JE UZYSKAĆ PO SKONTAKTOWANIU SIĘ Z ELECTRONIC INDUSTRIES ALLIANCE POD ADRESEM WWW.EIAE.ORG. INFORMACJE DOTYCZĄCE USUWANIA LAMP, MOŻNA UZYSKAĆ POD ADRESEM WWW.LAMPRECYCLE.ORG.**

Wymiana baterii w pilocie

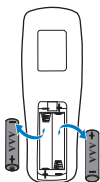


UWAGA: Wyjmij baterie z pilota zdalnego sterowania, gdy nie jest używany.

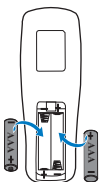
1 Naciśnij zakładkę, aby podnieść pokrywę wnętrza baterii.



2 Sprawdź oznaczenia biegunów baterii (+/-).



3 Włóż baterie i dopasuj ich bieguny, zgodnie z oznaczeniami we wnętrzu baterii.



UWAGA: Należy unikać mieszania różnych typów baterii i używania razem baterii nowych i starych.

4 Odsuń pokrywę baterii.

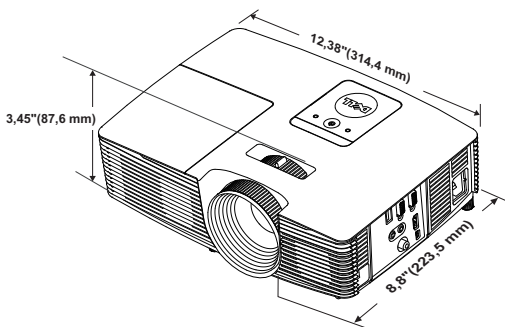


5

Specyfikacje

Zawór świetlny	0,55" SVGA S450 DMD, DarkChip3™
Jasność	3200 lumenów ANSI (maksymalnie)
Współczynnik kontrastu	Typowy 2200:1 (pełne włączenie/pełne wyłączenie) Tryb wysokiego kontrastu 10000:1
Równomierność	Typowa 85% (standard japoński - JBMA)
Liczba pikseli	800 x 600 (SVGA)
Współcz. Kształtu	4:3
Liczba wyświetlanych kolorów	1,07 miliarda kolorów
Szybkość koła kolorów	2 X 1 X dla wyświetlacza 3D
Obiektyw projekcyjny	F-Stop: F/ 2,41~2,55 Długość ogniskowej, f=21,8~24 mm Obiektyw o ręcznym powiększeniu 1,1X Współczynnik rzutu projekcji =1,95~2,15 szeroki i tele Współczynnik przesunięcia: 115 ± 5%
Wymiary ekranu projekcyjnego	27,5~252,4 cala (przekątna)
Odległość od ekranu	3,94 ~ 32,81 stopy (1,2 ~ 10 m)
Zgodność ze standardami obrazu wideo	Wideo kompozytowe: NTSC: M (3,58 MHz), 4,43 MHz PAL: B, D, G, H, I, M, N, 4,43 MHz SECAM: B, D, G, K, K1, L, 4,25/4,4 MHz Wejście wideo kompozytowe przez VGA: 1080i (50/60 Hz), 720p (50/60 Hz), 576i/p, 480i/p Wejście HDMI: 1080p, 720p, 576i/p, 480i/p

Zasilanie	Uniwersalny zasilacz prądu zmiennego 100-240 V 50-60 Hz z wejściem PFC
Zużycie energii	Tryb normalny: Prąd zmienny 245 W ± 10% @ 110 V Tryb Eco: Prąd zmienny 200 W ± 10% @ 110 V Tryb oczekiwania: < 0,5 W
Audio	1 głośnik x 2 waty (RMS)
Poziom hałas	Tryb normalny: 34 dB(A) Tryb Eco: 31 dB(A)
Ciężar projektora	5,4 funta (2,4 kg)
Wymiary (szer. x wys. x gł.)	12,38 x 3,45 x 8,8 cala (314,4 x 86,7 x 223,5 mm)



Parametry otoczenia	Temperatura działania: 5°C do 40°C (41°F do 104°F) Wilgotność: Maksymalnie 80%
	Temperatura przechowywania: 0°C do 60°C (32°F do 140°F) Wilgotność: Maksymalnie 90%
	Temperatura dostawy: -20°C do 60°C (-4°F do 140°F) Wilgotność: Maksymalnie 90%
Złącza wejścia/wyjścia	Zasilanie: Jedno gniazdo prądu zmiennego (3-pinowe - wejście C14) Wejście VGA: Jedno 15-pinowe wejście D-sub (niebieskie) VGA dla sygnału analogowego RGB/Component.

Wyjście VGA: Jedno 15-pinowe złącze D-sub (Czarne) dla połączenia VGA-A loop through.

Wejście wideo kompozytowe: Jedno żółte gniazdo RCA dla sygnału CVBS.

Wejście HDMI: Jedno złącza HDMI do obsługi sygnałów HDMI 1.4a. według specyfikacji HDCP.

Analogowe wejście audio: Jedno 3,5 mm gniazdo telefoniczne stereo mini (Niebieskie).

Zmienne wyjście audio: Jedno 3,5 mm mini gniazdo telefoniczne stereo (Zielone).

Port USB (typ B): Jedno podrzędne złącze mini USB do zdalnego sterowania i aktualizacji oprogramowania sprzętowego.

Wyjście 5 V / 1,5A: Jedno wyjścia USB typu A 5 V DC / 1,5 A do modułu wyświetlania bezprzewodowego.

Lampa

Lampa PHILIPS 195 W wymieniana przez użytkownika

Żywotność lampy

Tryb normalny: Do 5000 godzin

Tryb Eco: Do 6000 godzin



UWAGA: Klasyfikacja żywotności lampy dla dowolnego projektora, to jedynie miara zmniejszania się jasności i nie stanowi specyfikacji czasu do awarii lampy i zaprzestania świecenia. Żywotność lampy jest definiowana jako czas, w którym więcej niż 50 procent przykładowej grupy lamp zmniejszy jasność o około 50 procent znamionowych lumenów dla określonej lampy. Nie można zapewnić określonej żywotności lampy. Rzeczywista długość użytecznego działania lampy projektora zależy od warunków działania i sposobów wykorzystania. Używanie projektora w trudnych warunkach, takich jak zapylenie, wysokie temperatury, wiele godzin codziennej pracy i przerwy zasilania, prawdopodobnie spowodują skrócenie żywotności lampy lub przyczynią się do awarii lampy.

6

Informacje dodatkowe

Dodatkowe informacje na temat korzystania z projektora zawiera **Podręcznik użytkownika projektora Dell** pod adresem www.dell.com/support/manuals.

7

Kontakt z firmą Dell

Połączenia dla klientów ze Stanów Zjednoczonych, pod numerem 800-
WWW-DELL (800-999-3355).



UWAGA: Przy braku aktywnego połączenia z Internetem, informacje kontaktowe można znaleźć na fakturze, opakowaniu, rachunku lub w katalogu produktów Dell.

Firma Dell udostępnia kilka opcji pomocy i serwisu online i przez połączenie telefoniczne. Dostępność zależy od kraju i produktu, a niektóre usługi mogą nie być dostępne w danym regionie. Kontakt z firmą Dell w sprawie sprzedaży, pomocy technicznej lub usług dla klienta:

- 1 Przejdź pod adres www.dell.com/contactDell.
- 2 Wybierz swój region na interaktywnej mapie.
- 3 Wybierz segment do kontaktu.
- 4 Wybierz odpowiednią usługę lub łącze pomocy w zależności od potrzeb.

Indeks

D

Dell

kontakt 28, 29

G

Główny moduł 5

Głośnik 2 W 5

Obiektyw 5

Odbiorniki podczerwieni 5

Pierścień ostrości 5

Pokrętko regulacji kąta
nachylenia 5

Pokrywa lampy 5

Przycisk zasilania 5

Regulator powiększenia 5

Wskaźniki stanu 5

K

Kontakt z firmą Dell 4, 22

N

numery telefoniczne 29

P

Pilot zdalnego sterowania 8

pomoc techniczna

kontakt z firmą Dell 28, 29

Porty połączeń

Wyjście prądu stałego + 5 V / 1
A 6

Złącze Composite Video 6

Złącze HDMI 6

Złącze mini-USB (typ mini B)
do zdalnej myszy i aktualizacji
firmware 6

Złącze przewodu zasilającego
6

Złącze wejścia audio 6

Złącze wejścia VGA (D-sub) 6

Złącze wyjścia audio 6

Złącze wyjścia VGA
(monitorowe złącze
przelotowe) 6

R

Regulacja ostrości projektora 13

Regulacja parametrów
wyświetlanego obrazu

obniżanie projektora

Gumowa nóżka 12

Przednie pokrętko
regulacji nachylenia 12

Regulacja wysokości
projektora 12

Regulacja powiększenia i
ostrości obrazu projektora

Pierścień ostrości 13

Regulator powiększenia 13

S

Specyfikacje

- Audio 26
- Ciężar projektora 26
- Jasność 25
- Liczba pikseli 25
- Liczba wyświetlanych kolorów 25
- Obiektyw projekcyjny 25
- Odległość od ekranu 25
- Parametry otoczenia 26
- Poziom hałasu 26
- Równomierność 25
- Szybkość koła kolorów 25
- Współcz. Kształtu 25
- Współczynnik kontrastu 25
- Wymiary 26
- Wymiary ekranu projekcyjnego 25
- Zasilanie 26
- Zawór świetlny 25
- Zgodność ze standardami obrazu wideo 25
- Złącza wejścia/wyjścia 26
- Zużycie energii 26

W

- Wymiana lampy 22